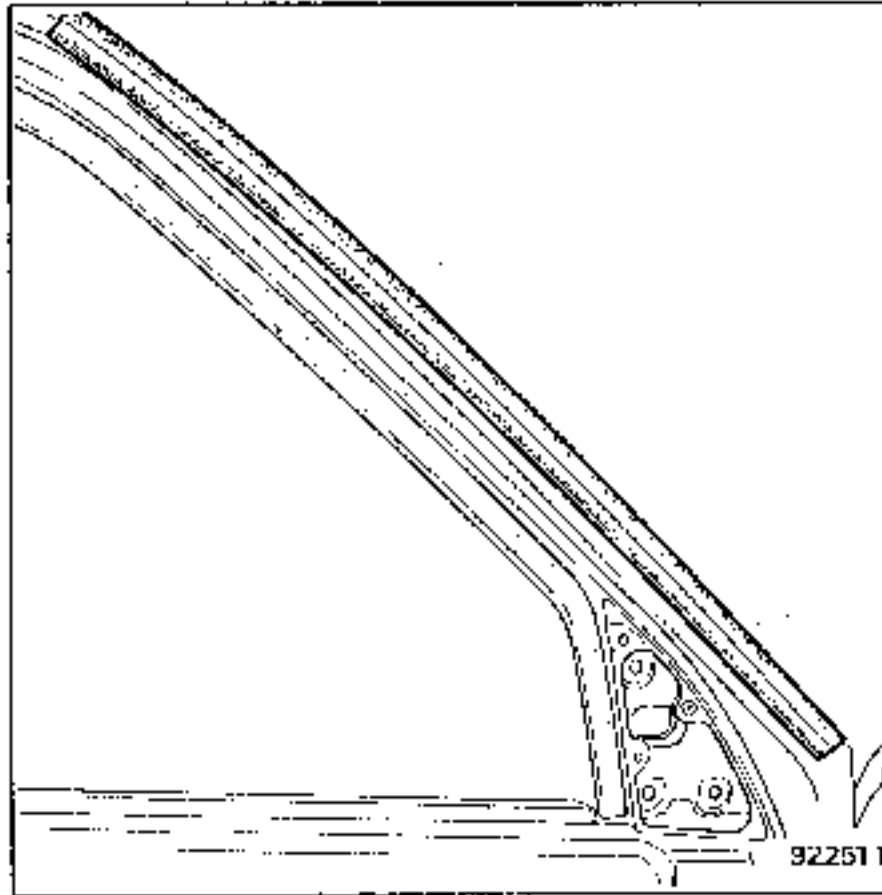


PARTICULARIDAD

La junta de protección del montante de puerta está pegada.

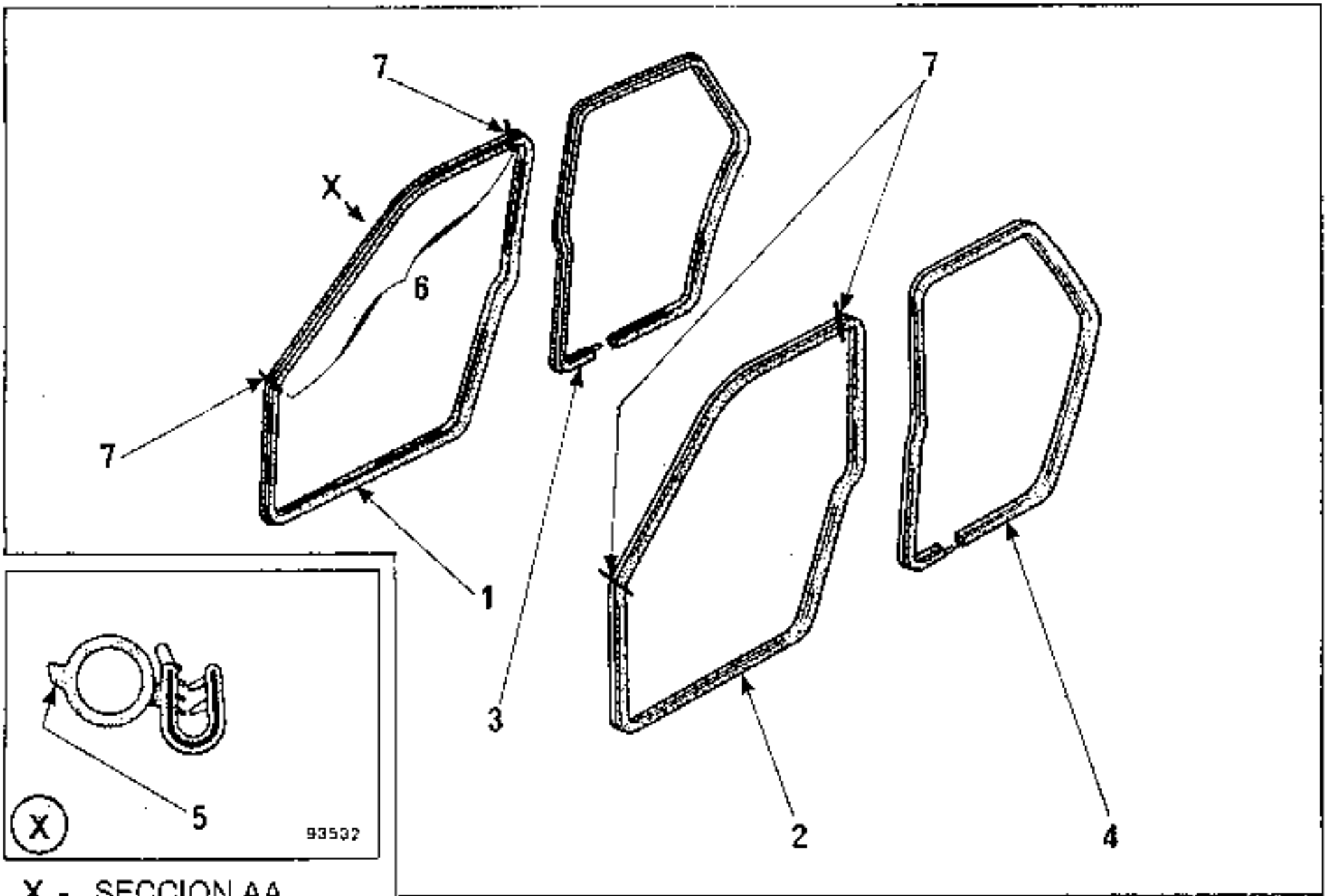


La extracción se efectúa despegando la junta con un soplete de aire caliente.

Calentar por el lado del panel de puerta.

Consejo :

Durante la reposición, es imperativo desengrasar el montante de puerta.



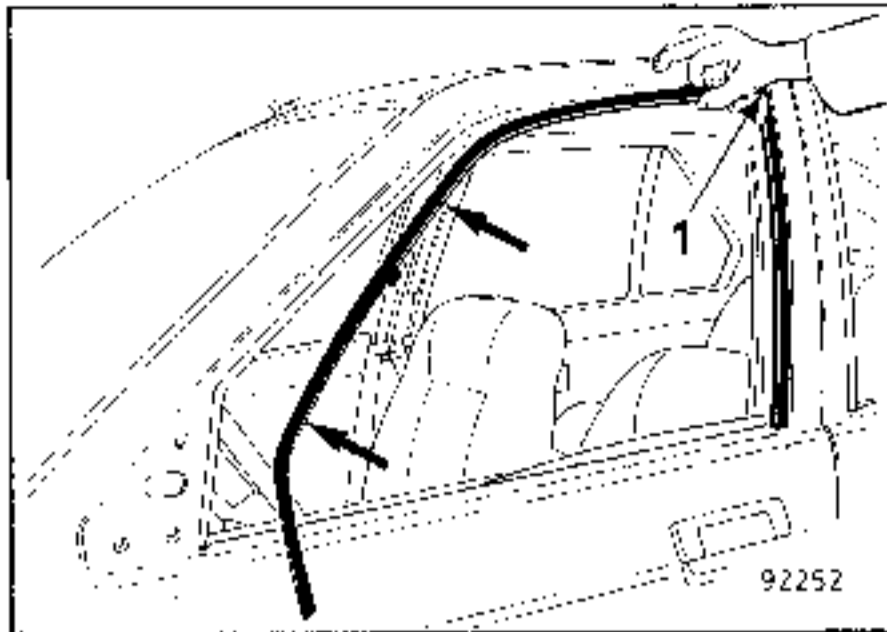
X - SECCION AA

- 1 - Junta de encuadramiento de puerta DELANTERA DERECHA
- 2 - Junta de encuadramiento de puerta DELANTERA IZQUIERDA
- 3 - Junta de encuadramiento de puerta TRASERA DERECHA
- 4 - Junta de encuadramiento de puerta TRASERA IZQUIERDA

Particularidad de las juntas de encuadramiento de la puerta delantera :

5 Burlete anti-silbido en la parte 6.
Esta junta es cerrada (sin empalme).

Durante la extracción reposición, es imperativo respetar el sentido del montaje de la junta, tener en cuenta la marca 7 que se indica en la junta.



Poner el cristal en posición abierta.

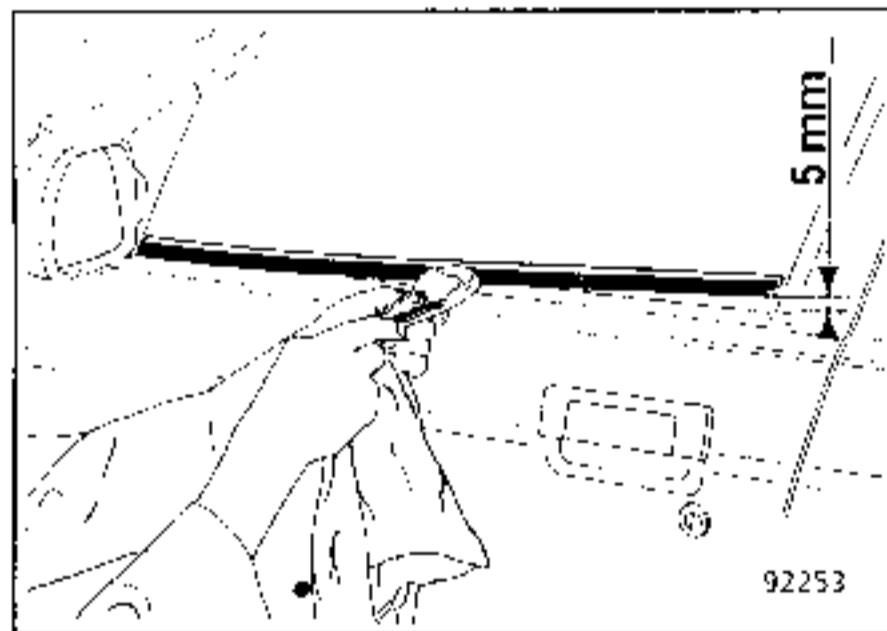
Extraer el retrovisor.

Sacar la parte delantera, después la trasera.

ATENCIÓN : pieza frágil.

1 riesgo de cortarse durante la extracción.

Lamelunas exterior de puerta delantera

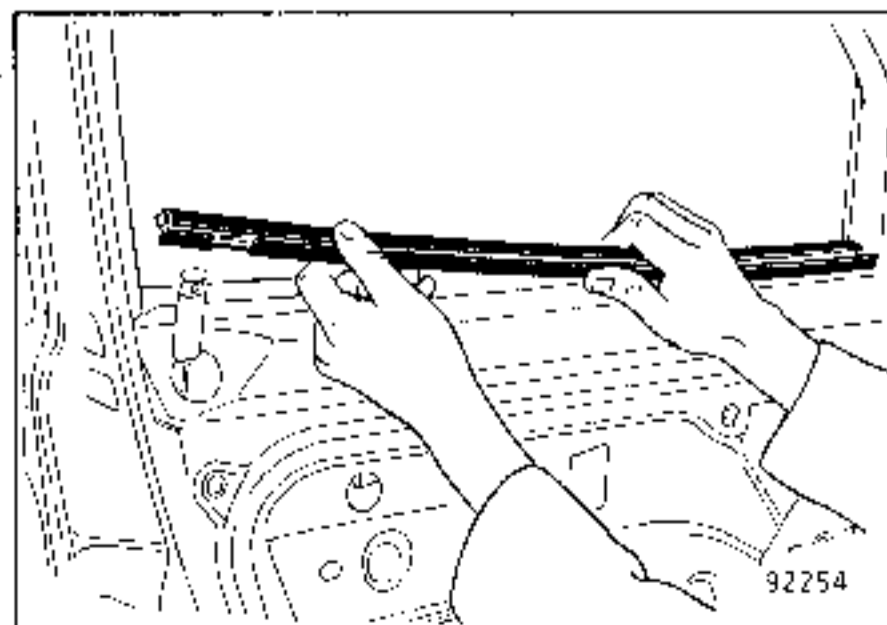


Poner el cristal en posición abierta.

ATENCIÓN : el lamelunas es una pieza frágil. Con un buril extraplano, protegido con un trapo, levantar el lamelunas cada 10 a 15 cm de longitud.

Atención, no sobrepasar 5 mm de levantamiento, esto evitará el deterioro de la pieza.

Lamelunas interior de puerta delantera

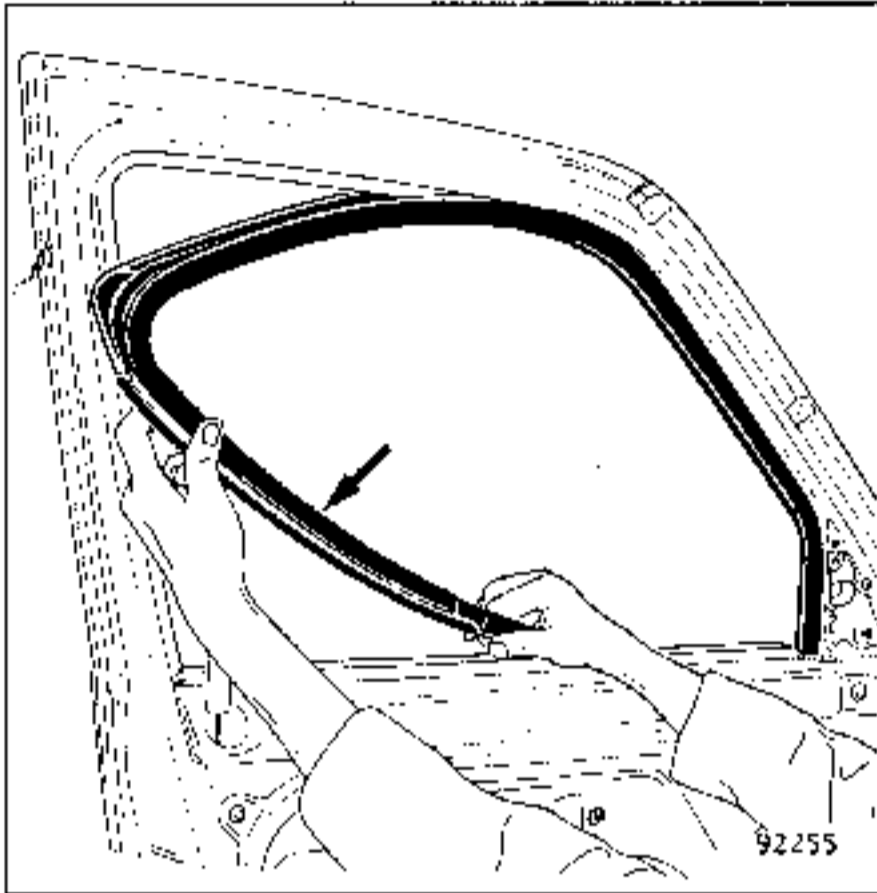


Extraer el guarnecido interior.

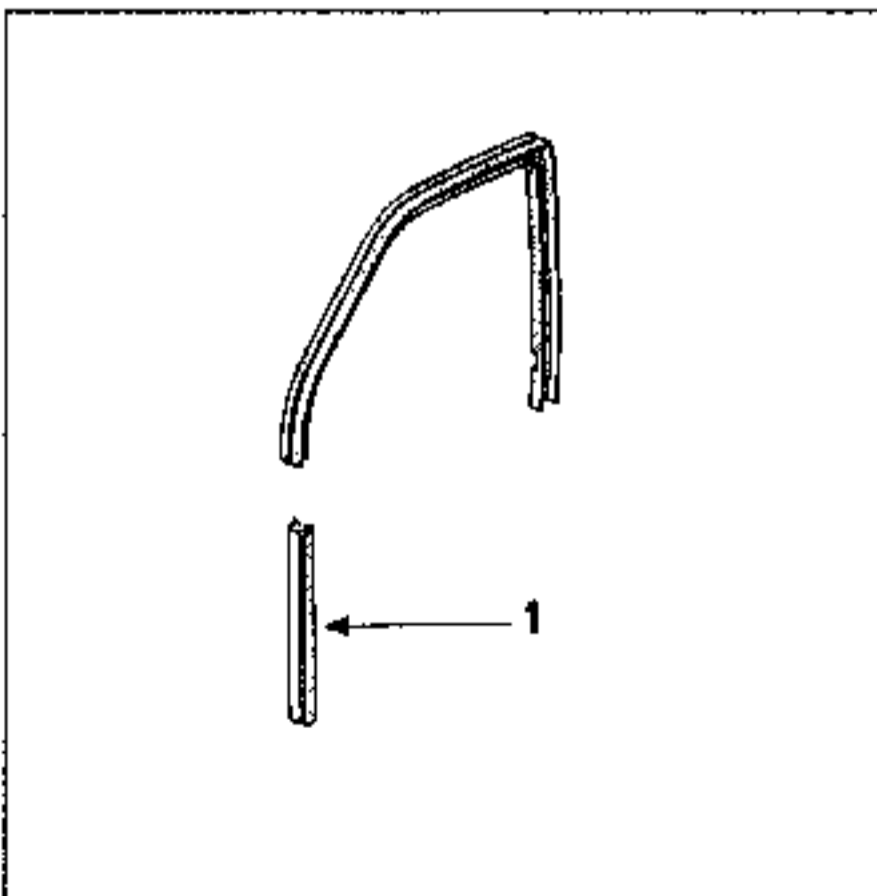
Levantar el lamelunas como se indica en el dibujo.

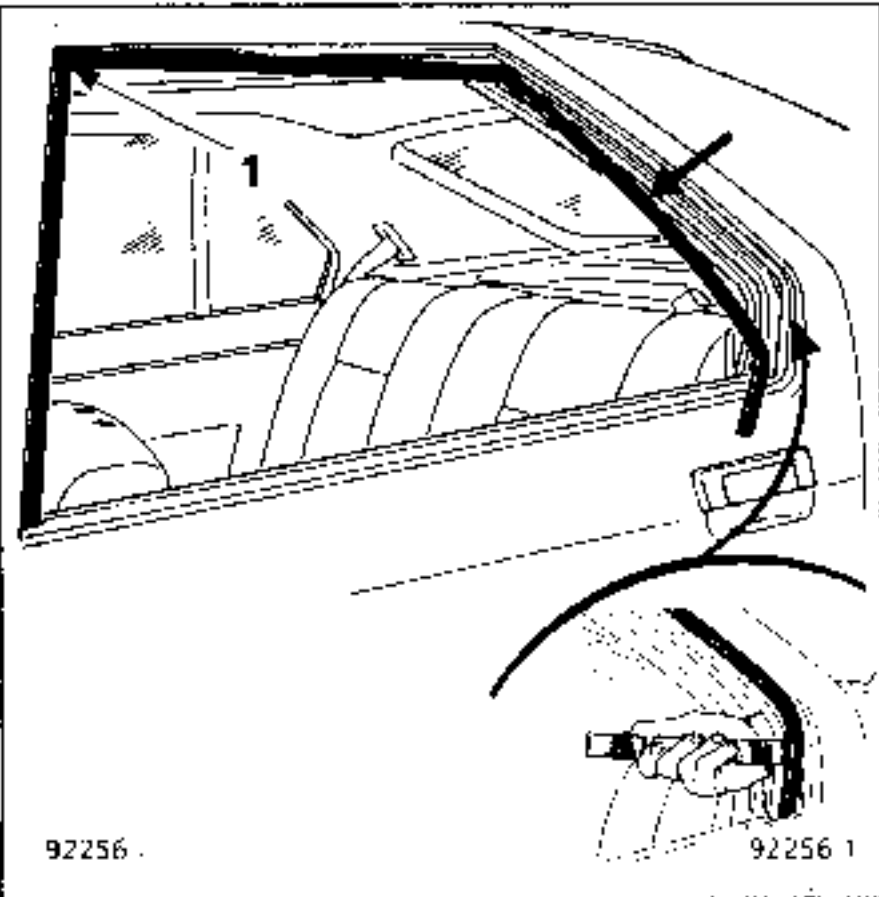
Extraer el cristal.

Extraer la deslizadera del encuadramiento empezando por la parte trasera vertical (ver dibujo).



Ninguna particularidad de desmontaje para la parte interna (1).





Extraer el guarnecido y el pequeño cristal fijo.

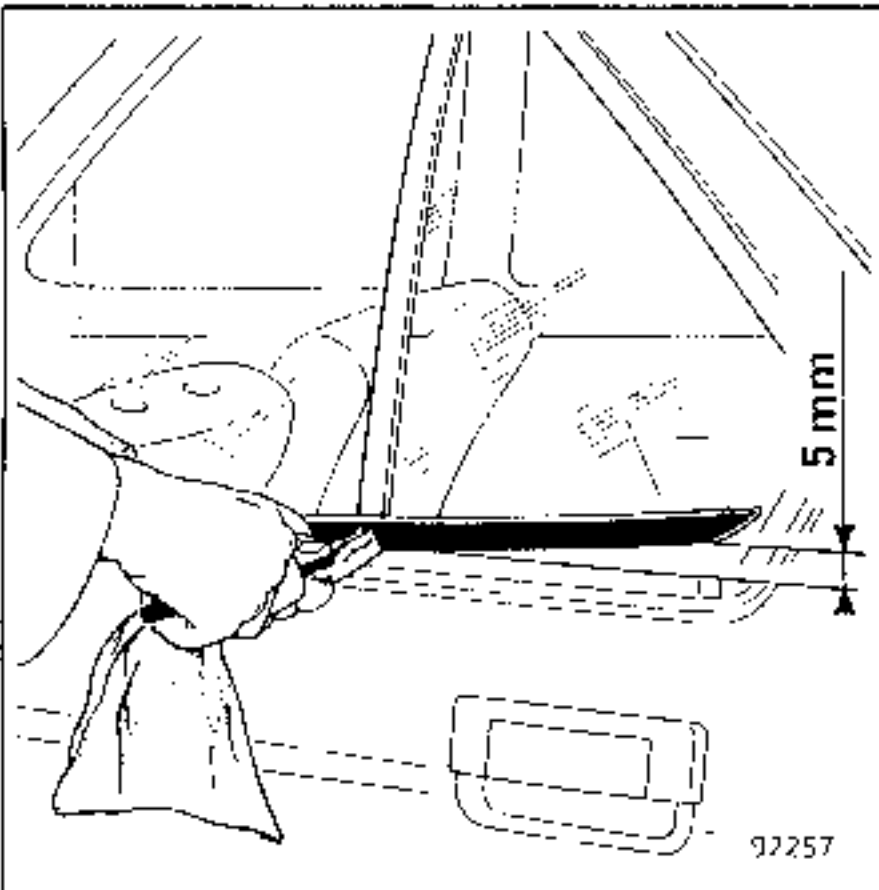
Extracción :

Con un buril extra-plano, sacar la parte trasera, como se indica en el dibujo.

ATENCIÓN : pieza frágil.

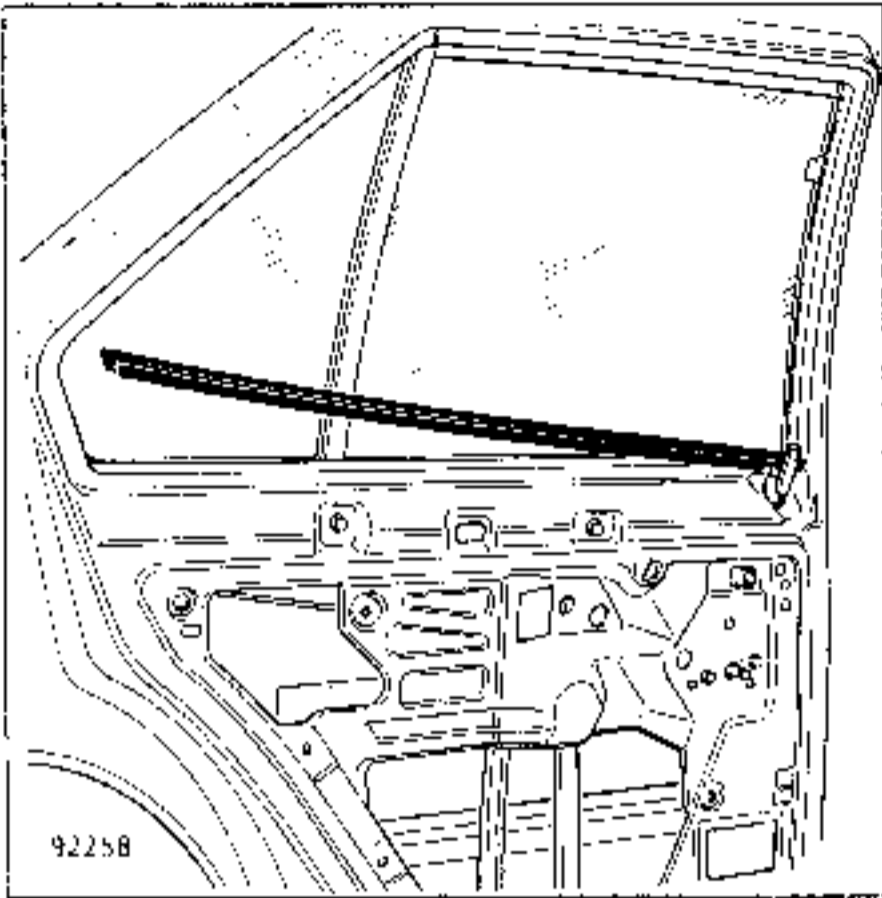
1 riesgo de cortarse durante la extracción.

Lamelunas exterior de puerta delantera



ATENCIÓN : el lamelunas es una pieza frágil. Con un buril extraplano, protegido con un trapo, levantar el lamelunas cada 10 a 15 cm de longitud.

Atención, no sobrepasar 5 mm de levantamiento, esto evitará el deterioro de la pieza.



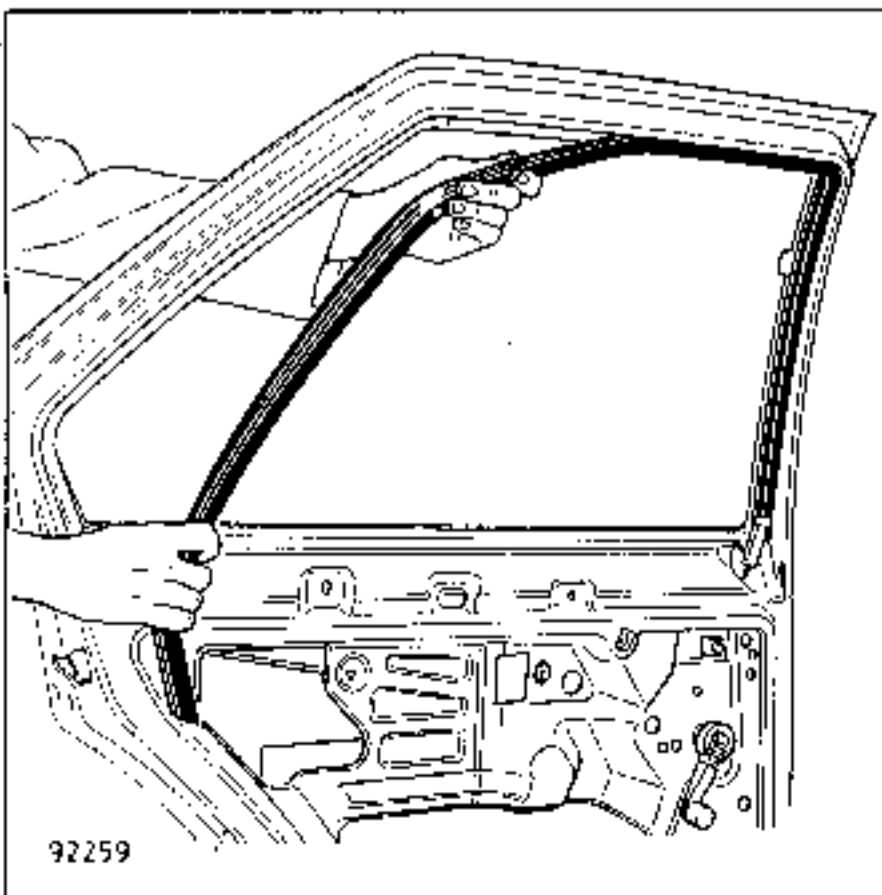
Extraer el guarnecido.

Levantar el lamelunas como se indica en el dibujo.

Deslizadera del encuadramiento de puerta trasera

Extraer el cristal y el pequeño cristal fijo.

Extraer la deslizadera del encuadramiento empezando por la parte trasera (ver dibujo).



Ninguna particularidad de desmontaje para la parte interna (1).

