



MES: ABRIL (I)

AÑO: 1987

**BOLETIN TECNICO - INFORMATIVO****INTRODUCCION**

*Dentro de la doble vertiente que supone tratar de elevar la calidad de las reparaciones de los automóviles para, de este modo, ser útiles a los usuarios de los mismos, el CESVI ofrece periódicamente información técnica sobre los vehículos que integran el mercado nacional.*

*Asimismo, para los peritos tasadores de daños materiales y para los reparadores de éstos, es de suma importancia disponer de la documentación que les permita conocer los aspectos constructivos de los vehículos, de sus componentes, especialmente de aquellos que pueden sufrir desperfectos a lo largo de la vida del automóvil.*

*El logro de los objetivos expuestos en los párrafos anteriores, es lo que motiva que vayan apareciendo con cierta periodicidad los distintos modelos de vehículos que integran el parque nacional. El Renault 21 es el elegido para este boletín.*

**FIGURA 1.—Renault 21.****INFORMACION TECNICA****Renault 21**

El Renault 21 es un vehículo de tres volúmenes, cuatro puertas y maletero independiente. De las tres versiones existentes en el mercado, dos utilizan la gasolina como combustible (R-21 GTS y R-21 TXE) y la tercera es diesel (R-21 GTD).

**ITSEMAP****Instituto Tecnológico de Seguridad MAPFRE**Ctra. de Avila a Valladolid, Km. 1 - 05004 AVILA (ESPAÑA)  
Tel. (918) 22 81 00 - Télex: 23870-ITSM

La posición de los grupos propulsores es longitudinal en las versiones TXE y GTD y transversal en la versión GTS.

## 1. ELEMENTOS DE LA CARROCERÍA QUE SUMINISTRA EL FABRICANTE

Cada una de las piezas de la carrocería que suministra el fabricante viene marcada en la figura con un número, y los subgrupos de piezas se identifican con el mismo número al que se le añade una letra.

### Elementos de la carrocería y despiece del Renault 21

1. Carrocería desnuda (con aletas delanteras).
2. Traviesa delantera superior.
3. Conjunto traviesa delantera inferior.
  - 3a. Cierre traviesa.
  - 3b. Traviesa.
4. Refuerzos de traviesa delantera, derecho e izquierdo (sólo TXE y GTD).
5. Soportes absorbedores paragolpes, derecho e izquierdo.
6. Aletas delanteras, derecha e izquierda.
7. Capó delantero.
8. Bisagras capó delantero, derecha e izquierda.
9. Soportes bisagras capó delantero, derecho e izquierdo.
10. Conjunto de pases de rueda delanteros con largueros, derecho e izquierdo.
  - 10a. Chapa portafaro.
  - 10b. Refuerzo chapa portafaro.
  - 10c. Pase de rueda.
    - 10c<sup>I</sup>. Refuerzo delantero pase.
  - 10d. Cierre de pase.
  - 10e. Larguero delantero.
    - 10e<sup>I</sup>. Chapa soporte anclaje faro.
    - 10e<sup>II</sup>. Soporte cuna motor.
    - 10e<sup>III</sup>. Cierre larguero.
    - 10e<sup>IV</sup>. Refuerzo soporte cuna motor.
11. Puntales de pases de rueda, derecho e izquierdo.
12. Soporte batería.
13. Prolongaciones de largueros delanteros, derecho e izquierdo.
  - 13a. Soporte apoyo elevación vehículo.
14. Salpicadero motor.
  - 14a. Soporte dirección (sólo TXE y GTD).
15. Chapas de soportes salpicadero, derecha e izquierda.
16. Chapa aireación superior.
17. Puertas delanteras, derecha e izquierda.
  - 17a. Panel de puerta.
18. Puertas traseras, derecha e izquierda.
  - 18a. Panel de puerta.
19. Conjuntos laterales, derecho e izquierdo.
  - 19a. Pilar delantero.
    - 19a<sup>I</sup>. Vierendeles montante.
    - 19b. Pilar central.
    - 19c. Estribo bajo puertas.
    - 19d. Marco superior puerta.
20. Piso delantero.
21. Traviesas delanteras piso delantero, derecha e izquierda.
22. Traviesas traseras piso delantero, derecha e izquierda.
23. Refuerzos de estribos bajo puerta, derecho e izquierdo.
24. Refuerzos de montantes luna, derecho e izquierdo.
25. Refuerzos de pilares centrales, derecho e izquierdo.
26. Techo.
27. Refuerzos laterales techo, derecho e izquierdo.
28. Traviesa delantera techo.
29. Traviesa trasera techo.
30. Faldón trasero.
31. Refuerzo faldón trasero.
32. Chapas portapilotos, derecha e izquierda.
33. Traviesa trasera piso maletero.
34. Aletas traseras, derecha e izquierda.
35. Tapa boca de llenado depósito de gasolina.
36. Marcos de custodias, derecho e izquierdo.
37. Capó trasero.
38. Bisagras capó trasero, derecha e izquierda.
39. Conjuntos de pases de rueda traseros, derecho e izquierdo.
  - 39a. Pase de rueda trasero.
  - 39b. Soporte pase.
  - 39c. Refuerzo marco custodia.
40. Prolongaciones de pases de rueda traseros, derecho e izquierdo.
41. Chapa bandeja trasera portaobjetos.
42. Conjunto piso trasero.
  - 42a. Piso trasero.
  - 42b. Traviesa unión pisos delantero y trasero.
  - 42c. Traviesa unión piso trasero y piso maletero.
  - 42d. Piso maletero.
  - 42e. Larguero trasero, derecho e izquierdo.
    - 42e<sup>I</sup>. Cierre exterior.
    - 42e<sup>II</sup>. Cierre interior.
    - 42e<sup>III</sup>. Arrastre vehículo, derecho.

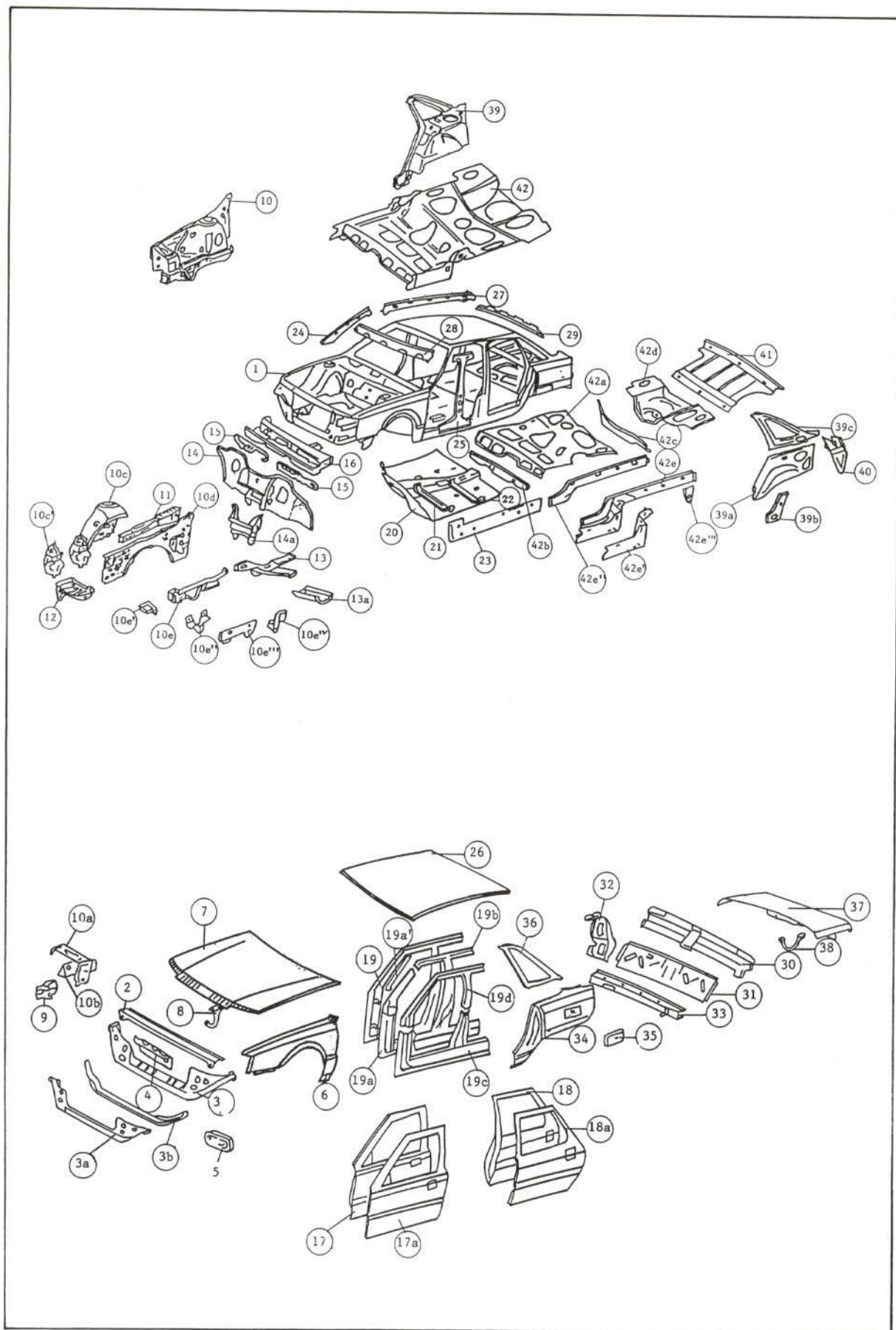


FIGURA 2.—Despiece de los elementos de carrocería del Renault 21.

## 2. ELEMENTOS EXTERIORES DE MATERIALES COMPUESTOS

Entre los materiales utilizados en la construcción del R-21, se encuentran cierto número de elementos que están constituidos por distintos tipos de materiales compuestos que, por su situación en el vehículo, son susceptibles de rotura en colisiones.

En la figura 3 se detallan las posiciones que ocupan en el vehículo cada uno de estos materiales plásticos así como su composición.

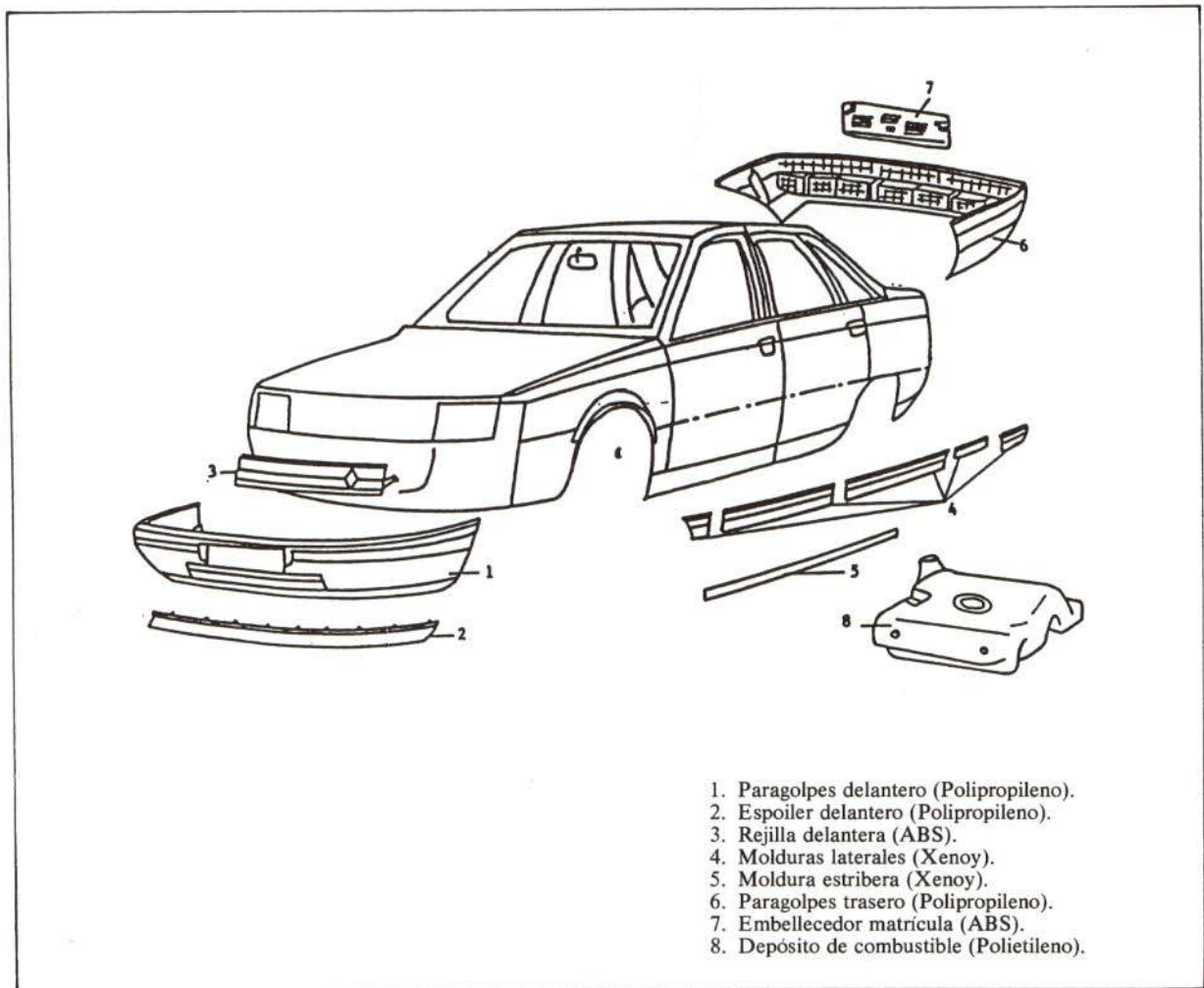


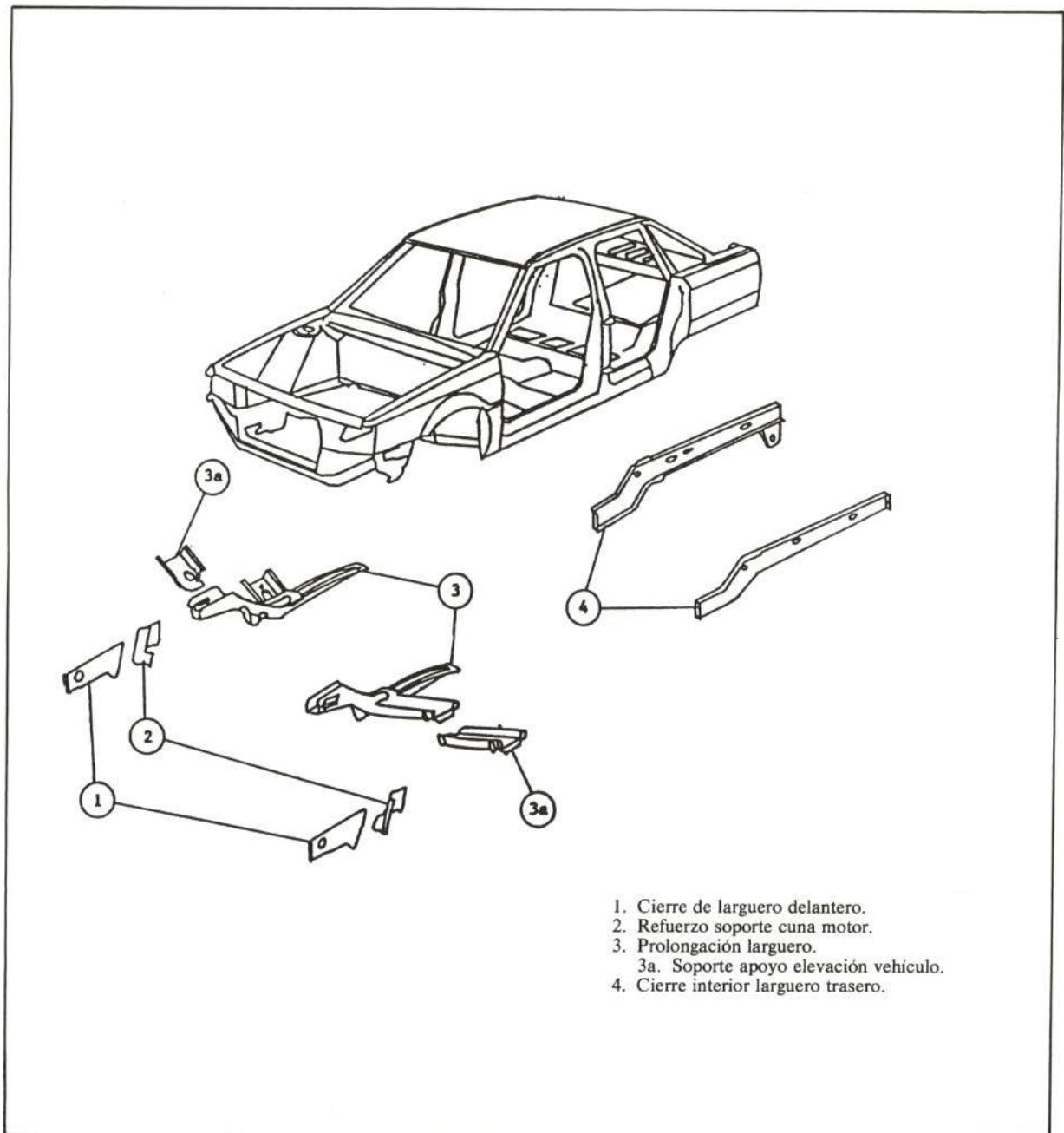
FIGURA 3.—Elementos exteriores de materiales compuestos.

## 3. ELEMENTOS FORMADOS POR ACEROS DE ALTO LIMITE ELASTICO (ALE)

Con el fin de conseguir reducción de peso en el Renault 21 y aumentar la seguridad de los ocupantes, el fabricante ha introducido en la estructura del vehículo elementos de acero de alta resistencia. Este tipo de acero ofrece una mejor absorción de energía que los aceros convencionales, frente a las deformaciones por colisión.

Es importante saber que la soldadura con soplete, la soldadura indirecta y el enderezado en caliente, están rigurosamente prohibidos en este tipo de piezas.

Solamente hay posibilidades de enderezado en frío en deformaciones mínimas, de lo contrario habrá que sustituir estas piezas.



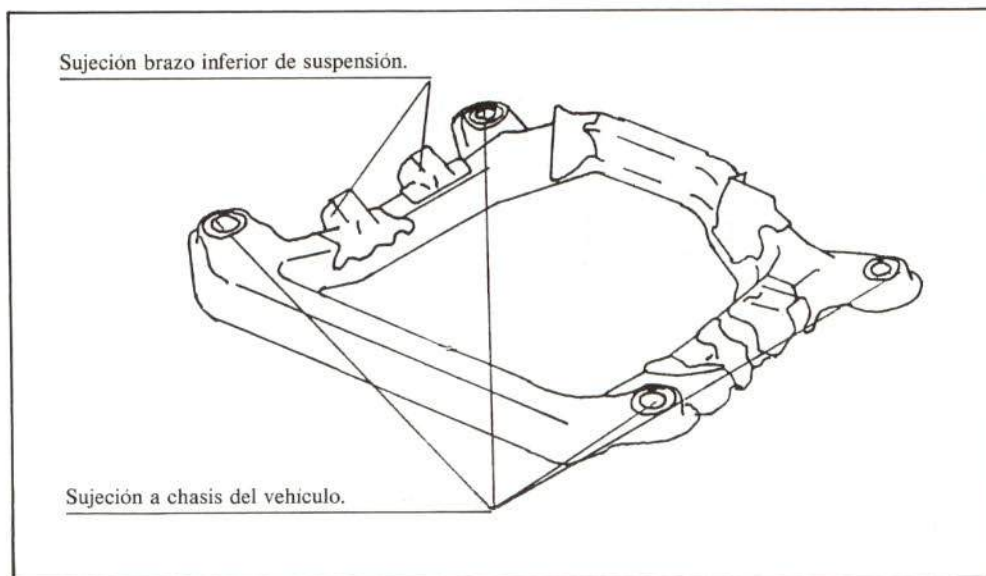
**FIGURA 4.**—Elementos formados por aceros especiales (ALE).  
 ALE: Alto Límite de Elasticidad.

#### 4. CONSIDERACION IMPORTANTE

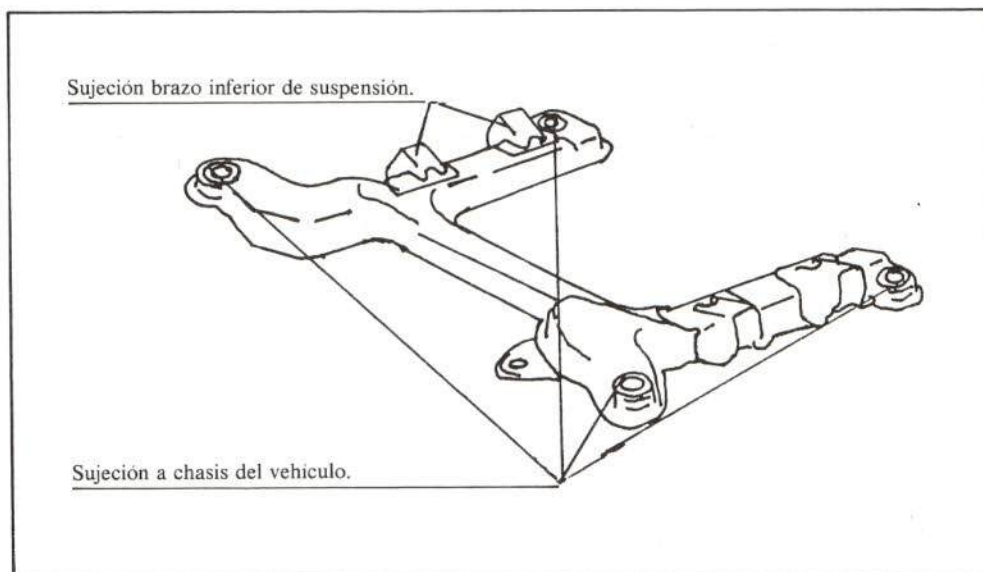
El Renault 21 es uno de los pocos vehículos que en un mismo tipo de carrocería monta mecánicas en posiciones diferentes. Así tenemos la posición del motor transversal (véase figura 5) modelo GTS, o longitudinal (véase figura 6) modelos TXE y GTD.

La implantación de dos mecánicas distintas determina estas diferencias entre los modelos:

1. La cuna del motor, que soporta el conjunto motor-cambio, es de diseño específico para cada uno de los dos tipos de motores.



**FIGURA 5.**—Cuna para el motor transversal



**FIGURA 6.**—Cuna para el motor longitudinal.

2. Los alojamientos de la torreta de suspensión en el motor longitudinal están desplazados hacia atrás, más cerca del salpicadero, y hacia el interior del habitáculo del motor.
3. La caja de dirección tiene diferentes posicionamientos; así, cuando el motor es transversal, la caja está en posición baja, sujeta a la cuna del motor y con las bieletas de la dirección en los extremos del mecanismo, en tanto que si el motor está dispuesto longitudinalmente, la caja se ve obligada a adoptar

una posición más elevada, sujeta al salpicadero del motor, y las bieletas, de mayor longitud, se acoplan en el centro de la caja de dirección. Consecuentemente, los pases de rueda, además de tener los alojamientos de la torreta de la suspensión desplazados, tiene practicadas dos aberturas laterales para poder dar paso a las bieletas de la dirección, más largas en el modelo TXE.

- La distancia entre ejes (batalla) es mayor en los modelos con motor transversal que en los de disposición longitudinal, así como la anchura del eje delantero.

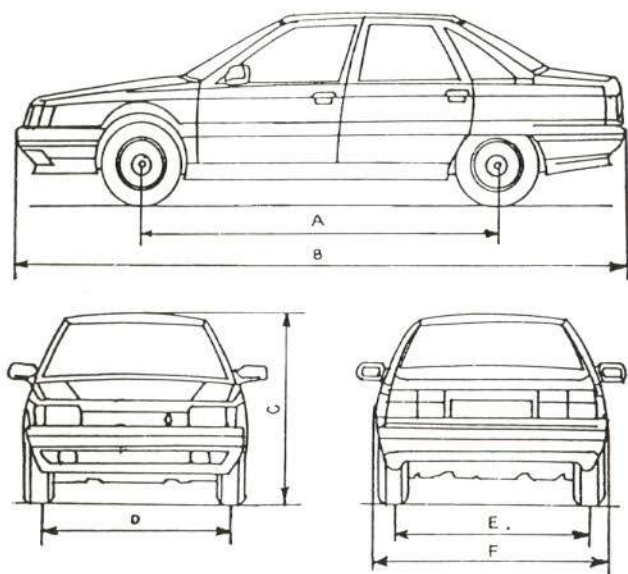


FIGURA 7.—Dimensiones del vehículo.

	Motor Longitudinal		Motor Transversal
	TXE	GTD	GTS
A	2.600		2.659
B	4.462		4.462
C	1.414		1.414
D	1.454	1.450	1.429
E	1.406		1.402
F	1.715		1.715

Esto también implica que las dimensiones de las aletas delanteras queden modificadas, ya que la semicircunferencia que forma el hueco de la rueda se desplaza hacia adelante cuando el equipo propulsor está dispuesto transversalmente.

### CONSULTAS TECNICAS AL CESVI

#### CONSULTA A:

¿Se suministran pintados los paragolpes del Renault 21?

#### Respuesta:

Los paragolpes, tanto delantero como trasero, del Renault 21 no se suministran pintados como piezas de recambio.

Los elementos exteriores del R-21 que vienen pintados al adquirir el vehículo, independientemente del modelo que se trate (GTS, TXE o GTD), son los siguientes: paragolpes delantero, spoiler paragolpes delantero, rejilla delantera, embellecedores inferiores faros, soportes anagramas custodias y paragolpes trasero.

Los retrovisores se comercializan sin pintar. Opcionalmente, el modelo puede llevar los retrovisores exteriores de las puertas pintados:

## CONSULTA B:

¿Qué producto se emplea para reproducir el dibujo de los paragolpes de material termoplástico cuando éstos han sido reparados? ¿Cómo se emplea?

### **Respuesta:**

En las experiencias llevadas a cabo en el CESVI se han empleado productos a base de resinas epoxi y un elastómero de silicona, ambos de dos componentes.

El modo de empleo es el siguiente:

El producto se extiende sobre una zona del paragolpes no dañada para confeccionar una plantilla o molde que recoja el dibujo. Suele ser un cuadro de 150 mm. de lado.

Una vez seca esta plantilla se puede utilizar para reproducir el dibujo.

Previamente se debe calentar la zona reparada con un soplete de aire caliente hasta que el plástico se reblandezca, momento en el que se presionará con la plantilla o molde que se había confeccionado.

